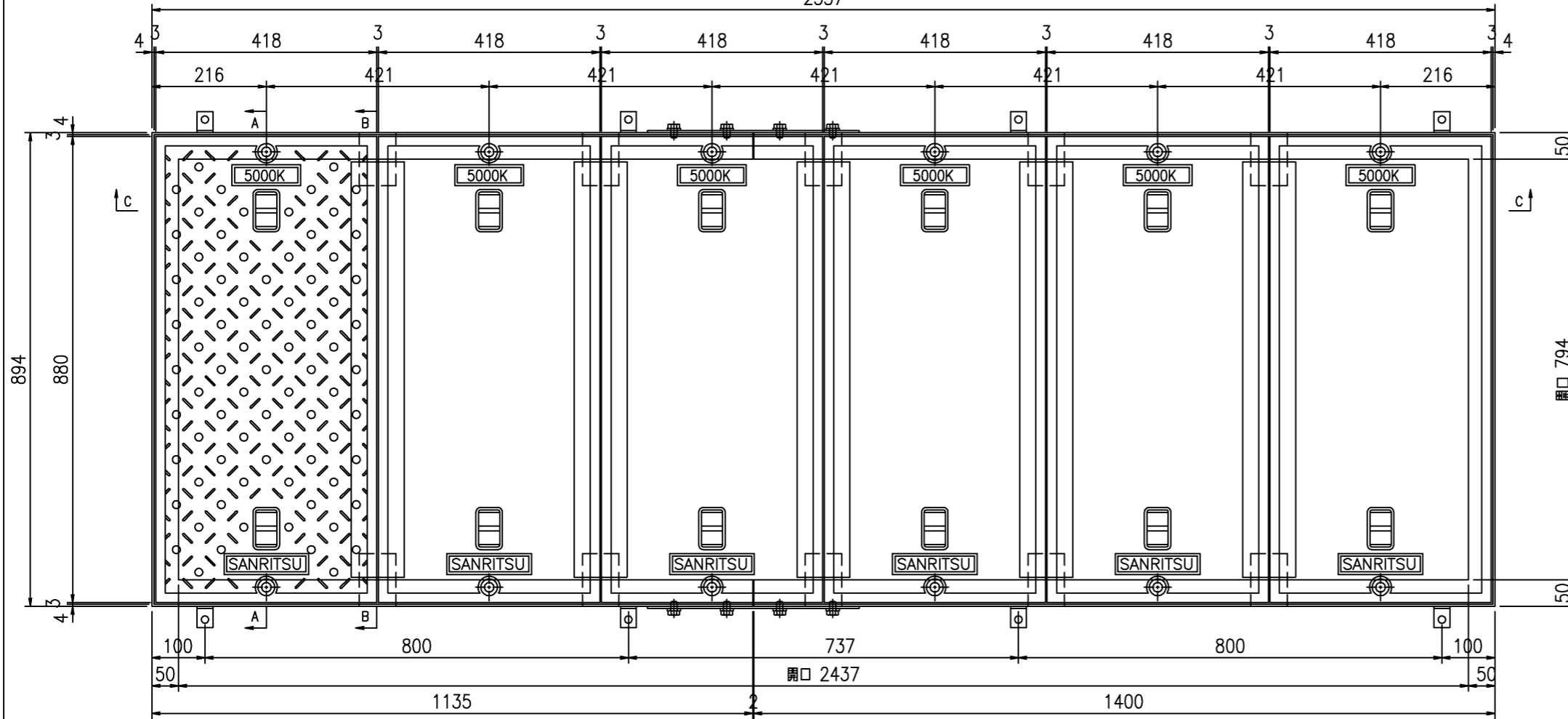


SR-改794x2437(その1)

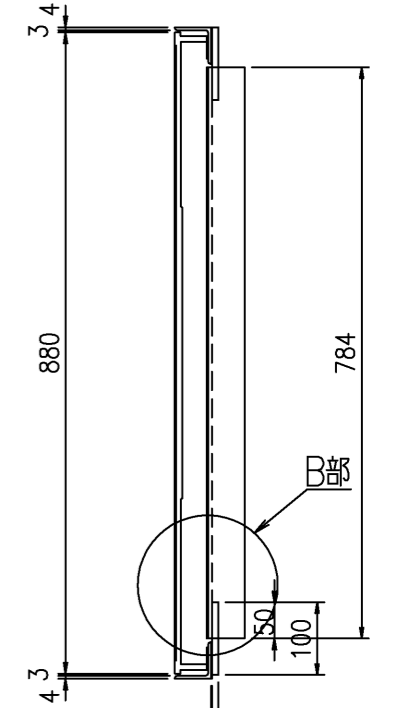
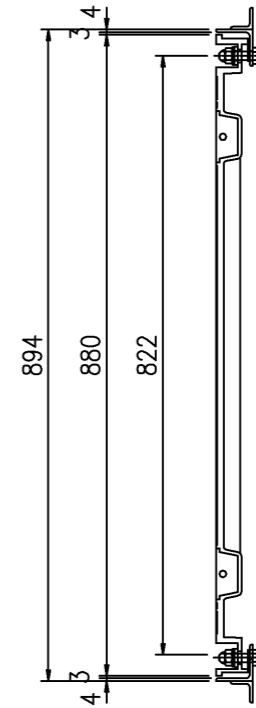
平面図 S=1:10

2537



A-A断面図

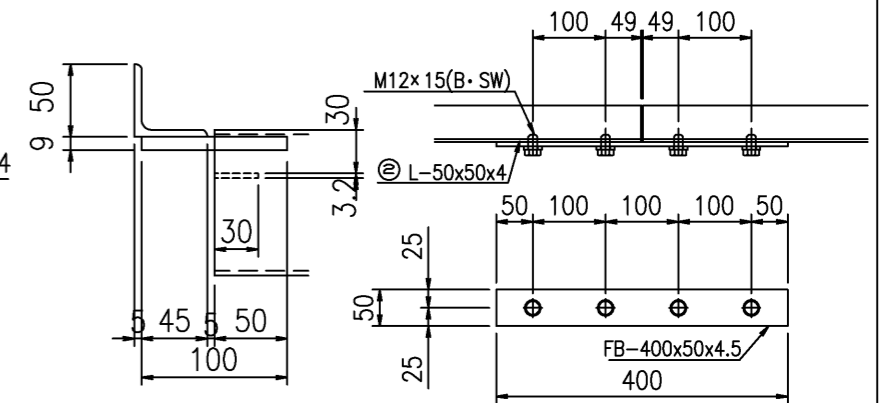
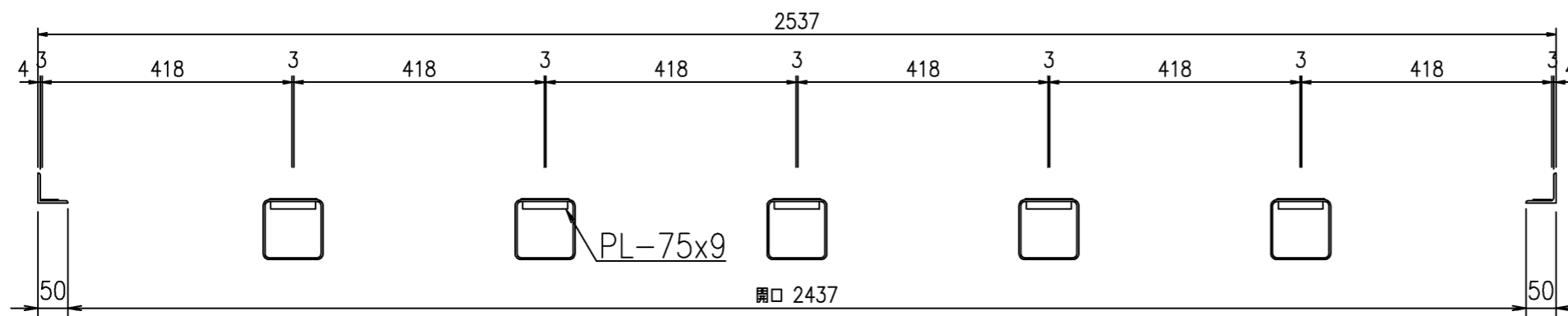
B-B断面図



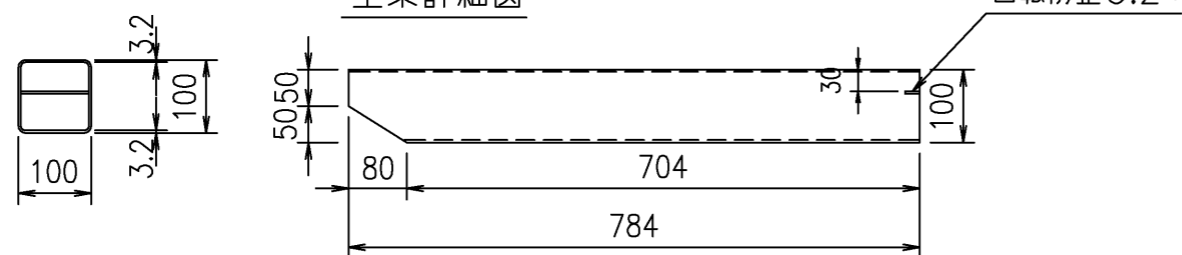
B部詳細

接合部詳細図

C-C断面図



主梁詳細図

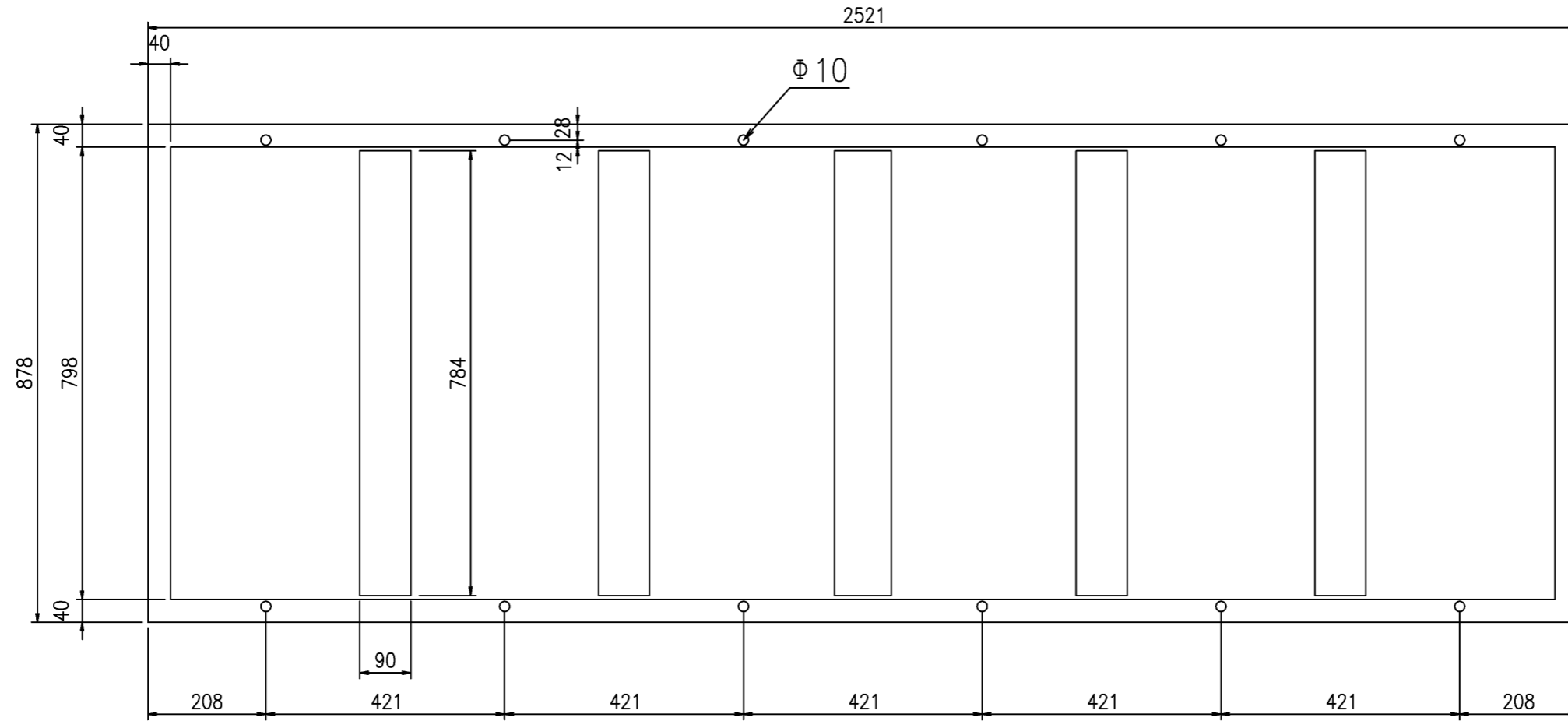


符号	名称	規格・寸法	材質	仕様	数量	単位	単位重量	重量 kg	備考
①	蓋	880x418	FCD	樹脂塗装	6	枚	28.0	168.0	
②	枠	L-50x50x4x6662	SS	めっき	1	組	22.2	22.2	
③	大梁	□-100x100x3.2 784L	SS	めっき	5	本	9.1	45.5	
④	セットボルト	M12x40(B-SW-GW-N)	SUS304		12	組	0.08	1.0	
⑤	ゴム板	40xLx t=2.0		ネオプレン					
	セットボルト	M12x15(B-SW)	SUS304		8	本	0.08	1.0	
合計								237.7	

件名	改1	改2	改3	株式会社 三立	マンホール用铸铁製蓋	荷重	縮尺 1/10	承認	検図	作図	No.
	日付	日付	日付	名古屋市中央区大須1-2-3 久雅ビル	794x2437	1500K	日付				
				Tel 052-221-6626 Fax 052-221-6628							

SR-改794x2437(その2)

ごむP詳細図
裏面糊塗布2.0t



件名	改1	改2	改3	株式会社 三立 名古屋市中区大須1-2-3 久雅ビル Tel 052-221-6626 Fax 052-221-6628	マンホール用铸铁製蓋	荷重	縮尺 1/10	承認	検図	作図	No.
	日付	日付	日付		794x2437	1500K	日付				